

# Produktkatalog



## Pathologie

## Inhaltsverzeichnis

### 1. Mikrotome

- i.* s2 - Schlittenmikrotom *pfm Slide 4004 M und 4005 E*
- ii.* s4 - Mikrotomklingenhalter *(130A, 130AE, 130C, 130C-AO, 130C-CR, 160, 160C, 160E, 240D, 240E, 240S, Zubehör*
- iii.* s12 - Zubehör Mikrotome *(Schnellspanner*  
*Messerhalter, Schnittabfallwannen,*  
*Objektklammern, Kassettenklammern, )*
- iv.* s21 - Rotationsmikrotome *(Rotary 3004 M, 3005 E, 3006 EM)*

### 2. Schneiden

- i.* s28 - Mikrotomklingen *Übersicht (S35, R35, N35, N35HR, A35, A22,*  
*S22, C35, S35L, S35LL, High Profile, Klingendepot)*
- ii.* s35 - Autopsie/Trimming/Zuschnitt *(Autopsie-Griff, Autopsie-Klinge, Seziergriff,*  
*Sezierklingen, Schere, Ersatzklingen Schere)*
- iii.* s41 - Zuschneidbretter *(pfm Safety Trimming Board Complete, pfm*  
*Trimming Board, Adapter)*

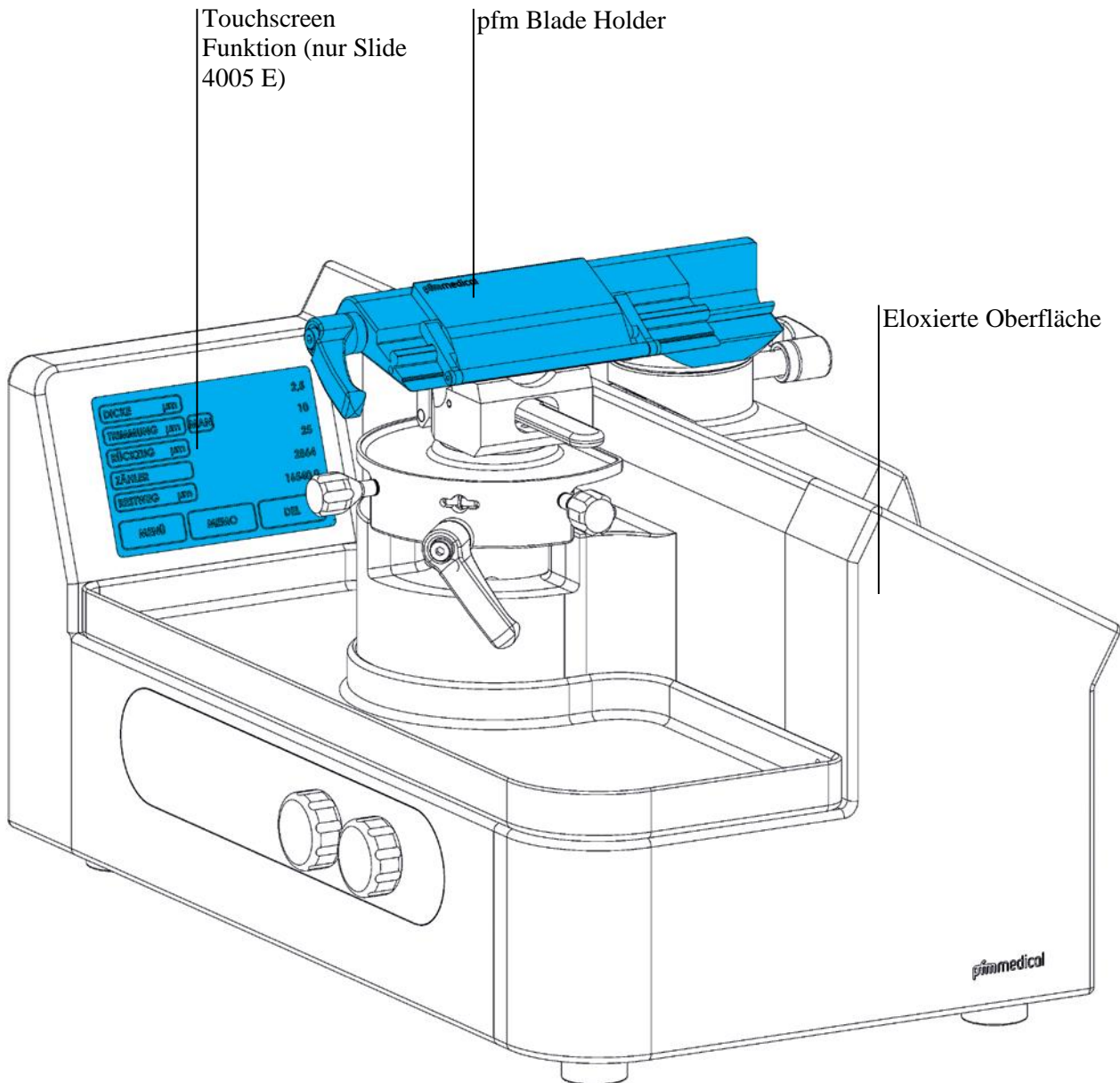
1

### 3. Laborgeräte

- i.* s44 - Paraffinentferner *(pfm Cassette Trimming System CTS 500)*
- ii.* s46 - Kühlplatte *(pfm Cooling Plate 4100)*
- iii.* s47 - Kühlplatte *(pfm Mobile Cooling System MCS 400)*
- iv.* s48 - Strecktisch *(pfm Stretching Table 1100)*
- v.* s49 - Wasserbad *(pfm Waterbath 1000)*

Produktionsinformation

## Schlittenmikrotom pfm Slide 4004 M und 4005 E



## **pfm Slide 4004 M**

- Feinzustellung: manuelle oder automatische Zustellung
- Grobtrieb: manuell über Grobtriebrad
- Schnittdicke: 0,5 - 40 µm
- Einstellbereich: 0,5 - 10 µm in 0,5 µm Schritten/10 - 40 µm in 5 µm Schritten
- Objektorientierung: X- und Y-Achse universell 8°, Z-Achse bis 360° (große Objektklammern ausgenommen)
- Vertikalhub: 48 mm
- Horizontalhub: 180 mm
- Maximale Probengröße:
- Universal Kassettenklammer, Standard-Einbettkassetten
- Standard Objektklammer groß, Probengröße 45 x 60 mm
- Universal Kassettenklammer groß, Mega-Einbettkassetten
- Abmessungen (B/T/H): 340 x 420 x 300 mm
- Gewicht: 22 kg

### **Bestelldaten**

#### **pfm Slide 4004 M**

**REF**

400410

## **pfm Slide 4005 E**

- Übersichtliches Touchscreen Display
- Feinzustellung: automatisch über die manuelle Schlittenbewegung
- Schnittdicke: 0,5 - 100 µm
- Einstellbereich: 0 - 10 µm in 0,5 µm Schritten/10 - 20 µm in 1 µm Schritten/20 - 50 µm in 5 µm Schritten/50 - 100 µm in 10 µm Schritten
- Grobtrieb: automatisch
- Geschwindigkeit Grobtrieb: 1,7 mm/s
- Trimmeinrichtung: 1 - 500 µm in 1 µm Schritten
- Retraktion: 0 - 100 µm in 5 µm Schritten
- Restweganzeige 1 mm horizontal: optisch und akustisch
- Objektorientierung: X- und Y-Achse universell 8°, Z-Achse bis 360° (große Objektklammern ausgenommen)
- Vertikalhub: 40 mm
- Horizontalhub: 180 mm
- Maximale Probengröße:
- Universal Kassettenklammer, Standard-Einbettkassetten
- Standard Objektklammer groß, Probengröße 45 x 60 mm
- Universal Kassettenklammer groß, Mega-Einbettkassetten
- Anschlusswerte: 100/120/230/240 V AC, 50 - 60 Hz
- Abmessungen (B/T/H): 300 x 420 x 300 mm
- Gewicht: 22 kg

### **Bestelldaten**

#### **pfm Slide 4005 E**

**REF**

400510

Produktionformation

## FEATHER Microtomklingenhalter

Die pfm medical ag offeriert ein breites Spektrum an FEATHER® Microtomklingenhaltern zur Aufnahme von Mikrotom-Einmalklingen für die Herstellung von Paraffin- und Kryostatschnitten in Routine, Forschung und Industrie.

### 130A



**Anwendung:**

Der Mikrotomklingenhalter 130A ist speziell für Rotations- und Gefriermikrotome entwickelt.

**Details:**

Inkl. Dispenser à 50 Mikrotom-Einmalklingen S35

**Technische Daten:**

- Material: Edelstahl
- Länge: 130 mm

**Bestelldaten**

**Typ 130A**

REF
207000130

### 130AE



**Anwendung:**

Der Mikrotomklingenhalter 130AE ist speziell für Rotationsmikrotome entwickelt.

**Details:**

Mikrotomklingenhalter mit Schnellverschluss

Inkl. Dispenser à 50 Mikrotom-Einmalklingen S35

**Technische Daten:**

- Material: Edelstahl
- Länge: 130 mm

**Bestelldaten**

**Typ 130AE**

REF
20700131

## 130C



**Anwendung:**

Der Mikrotomklingenhalter 130C ist speziell für Kryostate entwickelt.

**Details:**

Inkl. Dispenser à 20 Mikrotom-Einmalklingen C35

**Technische Daten:**

- Material: Edelstahl
- Länge: 130 mm

**Bestelldaten**

**Typ 130C**

**REF**

207000132

## 130C-AO



**Anwendung:**

Der Mikrotomklingenhalter 130C-AO ist speziell für American Optical Kryostate entwickelt.

**Details:**

Inkl. Dispenser à 20 Mikrotom-Einmalklingen C35

**Technische Daten:**

- Material: Edelstahl
- Länge: 130 mm

**Bestelldaten**

**Typ 130C-AO**

**REF**

207000133

## 130C-CR



**Anwendung:**

Der Mikrotomklingenhalter 130C-CR ist speziell für die Kryostate Bright FC/FCS und Cambridge Rocker entwickelt.

**Details:**

Inkl. Dispenser à 20 Mikrotom-Einmalklingen C35

**Technische Daten:**

- Material: Edelstahl
- Länge: 130 mm

**Bestelldaten  
Typ 130C-CR**

REF
207000134

## 160



**Anwendung:**

Der Mikrotomklingenhalter 160 ist speziell für Schlitten- und Rotationsmikrotome entwickelt.

**Details:**

Inkl. Dispenser à 50 Mikrotom-Einmalklingen S35

**Technische Daten:**

- Material: Edelstahl
- Länge: 160 mm

**Bestelldaten  
Typ 160**

REF
207000160

## 160C



**Anwendung:**

Der Mikrotomklingenhalter 160C ist speziell für Kryostate entwickelt.

**Details:**

Inkl. Dispenser à 20 Mikrotom-Einmalklingen C35

**Technische Daten:**

- Material: Edelstahl
- Länge: 160 mm

**Bestelldaten**

**Typ 160C**

**REF**

207000162

## 160E



**Anwendung:**

Der Mikrotomklingenhalter 160E ist speziell für Schlittenmikrotome entwickelt..

**Details:**

Mikrotomklingenhalter mit Schnellverschluss  
Inkl. Dispenser à 50 Mikrotom-Einmalklingen S35

**Technische Daten:**

- Material: Edelstahl
- Länge: 160 mm

**Bestelldaten**

**Typ 160E**

**REF**

207000161



## 240D



**Anwendung:**

Der Mikrotomklingenhalter 240D ist speziell für Schlittenmikrotome entwickelt.

**Details:**

Extralanger Mikrotomklingenhalter mit zwei Fixierplatten  
Inkl. Dispenser à 50 Mikrotom-Einmalklingen S35

**Technische Daten:**

- Material: Edelstahl
- Länge: 240 mm

**Bestelldaten**

**Typ 240D**

**REF**

207000241

## 240E



**Anwendung:**

Der Mikrotomklingenhalter 240E mit Schnellverschluss ist speziell für Schlittenmikrotome entwickelt.

**Details:**

Extralanger Mikrotomklingenhalter mit Schnellverschluss  
Geeignet für Mikrotom-Einmalklingen Typ S35L/S35LL

**Technische Daten:**

- Material: Edelstahl
- Länge: 240 mm

**Bestelldaten**

**Typ 240E**

**REF**

207000242

## 240S



**Anwendung:**

Der Mikrotomklingenhalter 240S ist speziell für Schlittenmikrotome entwickelt.

**Details:**

Extralanger Mikrotomklingenhalter mit einer Fixierplatte  
Inkl. Dispenser à 50 Mikrotom-Einmalklingen S35

**Technische Daten:**

- Material: Edelstahl
- Länge: 240 mm

**Bestelldaten**

**Typ 240S**

**REF**

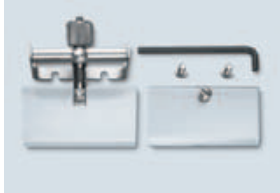
207000240

**Bestelldaten**

**Mikrotomklingenhalter**

Typ	REF	Länge (mm)	Material	VPE
130A	207000130	130	Edelstahl	1
130AE	207000131	130	Edelstahl	1
130C	207000132	130	Edelstahl	1
130C-AO	207000133	130	Edelstahl	1
130C-CR	207000134	130	Edelstahl	1
160	207000160	160	Edelstahl	1
160C	207000162	160	Edelstahl	1
160E	207000161	160	Edelstahl	1
240D	207000141	240	Edelstahl	1
240E	207000142	240	Edelstahl	1
240S	207000140	240	Edelstahl	1

## Zubehör



Streckplatten-Set

### Bestelldaten

#### Streckplatten-Set

Das Streckplatten-Set ist ein Anti-Roll-System für den Kryostatklingenhalter 130C.

Bestehend aus: 1x Streckplatte, 2x Fixierschrauben, 1x Ersatzstreckplatte, 1x L-förmiger Schraubenschlüssel

REF	VPE
207500132	1

### Ersatzschrauben

REF	VPE
207502130	20



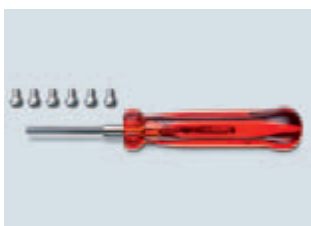
Mikrotom Fixierplatten (Ersatz-Fixierplatten für Mikrotomklingenhalter)

### Bestelldaten

#### Mikrotom Fixierplatten

Ersatz-Fixierplatten für Mikrotomklingenhalter.

REF	Mikrotomklingenhalter Typ	VPE
207500130	130A	1
207500131	130AE	1
207500133	130C/130C-AO	1
207500161	160C	1
207500160	160/240S	1
207500242	240D	1



Ersatzschrauben-Set

### Bestelldaten

#### Ersatzschrauben-Set

Ersatzschrauben-Set für die Fixierplatten an den Mikrotomklingenhaltern.

Set mit 6x Ersatzschrauben und 1x Schraubenzieher

REF	Mikrotomklingenhalter Typ	VPE
207501160	160/240D/240S	1
207501130	130A/130C/160C/130C-CR/130C-AO	1



Ersatzschrauben

**Bestelldaten**  
**Ersatzschrauben**  
**Ersatzschrauben für die Fixierplatten an den**  
**Mikrotomklingenhaltern.**

REF	Mikrotomklingenhalter Typ	VPE
207502160	160/240D/240S	20
07502130	130A/130C/160C/130C-CR/130C-AO	20



Federn Fixierplatte

**Bestelldaten**  
**Federn Fixierplatte**  
**Ersatzfedern für Fixierplatten am Mikrotomklingenhalter mit**  
**Schnellverschluss.**

REF	Mikrotomklingenhalter Typ	VPE
207502240	130AE/160E/240E	1

Produktinformation

## Pfm Zubehör Mikrotome – pfm Blade Holder

Der pfm Blade Holder wurde speziell für die pfm Schlittenmikrotome konzipiert und bietet mit dem neu entwickelten Haltesystem für Mikrotomklingen ein Maximum an Stabilität. Mit dem pfm Blade Holder werden Vibrationen auch beim Schneiden von harten Proben vermieden.



- |                                   |                        |                          |
|-----------------------------------|------------------------|--------------------------|
| 1 Excenterhebel für Andruckplatte | 3 Fingerschutz         | 5 Messerwinkelskalierung |
| 2 Andruckplatte                   | 4 Adapter orientierbar |                          |

### Details:

- Direkte Fixierung am Mikrotom über Excenter Klemmung
- Verschiebbare Andruckplatte
- Excenter Schnellklemmung
- Verstellbarer Messerwinkel
- Verstellbare Deklination
- Fingerschutz
- Eloxierte Oberflächen
- Abnehmbar und einfach zu reinigen

### Technische Daten

- Abmessung (B/T/H): 200 x 75 x 45 mm
- Länge Klingenthaler: 135 mm
- Länge Andruckplatte: 75 mm
- Material: Edelstahl

### Bestelldaten:

REF	VPE
013001	1

## Zubehör Mikrotome

### Adapter orientierbar



**Anwendung** Der Adapter orientierbar eignet sich für pfm Slide 2003/4003 E und pfm Rotary 3002/3003

Der Adapter orientierbar ist eine Entwicklung der pfm medical ag und wird in Deutschland produziert

#### Bestelldaten

##### Adapter orientierbar

REF	VPE
013016	1

### Adapter starr



**Anwendung** Der Adapter starr eignet sich für pfm Slide 2002/2003/4003 E bzw. auch für ältere Mikrotome; er dient der Befestigung diverser Klammern, die dann mit dem Adapter von der Standard Objektklammer aufgenommen werden.

- Auch für ältere Mikrotome geeignet.

#### Bestelldaten

##### Adapter starr

REF	VPE
010015	1

## Distanzstück Messerhalter



**Anwendung** Das Distanzstück eignet sich für den Messerhalter am pfm Slide 2002 (für höhere Proben).

- Distanzstück für den Messerhalter

### Bestelldaten

#### Distanzstück Messerhalter

REF	VPE
010005	1

## Fingerschutz mit Magnethalterung



**Anwendung** Der Fingerschutz mit Magnethalterung eignet sich für Mikrotomklingenhalter.

- Fingerschutz mit Magnethalterung

### Bestelldaten

#### Fingerschutz mit Magnethalterung

REF	VPE
010007	1

## One Touch Messerhalter



**Anwendung** Der One Touch Messerhalter mit Fingerschutz für pfm Slide 2003/4003 E eignet sich für alle konventionellen Messer und Klingenhalter.

- Schnellspannsystem
- Vorgegebener, nicht verstellbarer Freiwinkel

### Bestelldaten

#### One Touch Messerhalter

REF	VPE
010009	1



## Schlittenbahnöl



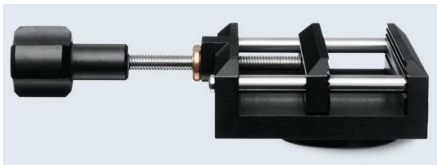
**Anwendung** Das Schlittenbahnöl mit ausgezeichneter Gleiteigenschaft eignet sich für alle Mikrotome.

### Bestelldaten

#### Schlittenbahnöl

REF	VPE
80100	1

## Standard Objektklammer groß, nicht orientierbar



**Anwendung** Die Standard Objektklammer groß, nicht orientierbar eignet sich für das pfm Slide 2003/4003 E.

- Für größere Proben
- Nicht orientierbare Version für direkte Adaptierung
- Maximale Probengröße: 45 x 60 mm

### Bestelldaten

#### Standard Objektklammer groß, nicht orientierbar

REF	VPE
013010	1

## Standard Objektklammer groß, orientierbar



**Anwendung** Die Standard Objektklammer groß, orientierbar eignet sich für das pfm Slide 2003/4003 E.

- Für größere Proben
- Orientierbare Version mit Adapter
- Maximale Probengröße: 45 x 60 mm

### Bestelldaten

#### Standard objektklammer groß, orientierbar

REF	VPE
013009	1

## Standard Objektklammer nicht orientierbar



**Anwendung** Die Standard Objektklammer nicht orientierbar eignet sich für pfm Slide 2002/2003/4003 E und pfm Rotary 3002/3003

- Nicht orientierbare Version für direkte Adaptierung
- Maximale Probengröße: 40 x 45 mm

### Bestelldaten

#### Standard Objektklammer nicht orientierbar

REF	VPE
010004	1

## Standard Objektklammer orientierbar



**Anwendung** Die Standard Objektklammer orientierbar eignet sich für pfm Slide 2002/2003/4003 E und pfm Rotary 3002/3003.

- Orientierbare Version mit Adapter
- Maximale Probengröße: 40 x 45 mm

### Bestelldaten

#### Standard Objektklammer orientierbar

REF	VPE
010044	1

## Universal Kassettenklammer groß, nicht orientierbar



**Anwendung** Die Universal Kassettenklammer groß, nicht orientierbar eignet sich für das pfm Slide 2003.

- Schnell-Klemmsystem für große Einbettkassetten
- Quer- und längsgerichtete Klemmung möglich
- Nicht orientierbare Version für direkte Adaptierung

### Bestelldaten

#### Universal Kassettenklammer groß, nicht orientierbar

REF	VPE
013022	1

## Universal Kassettenklammer groß, orientierbar



**Anwendung** Die Universal Kassettenklammer groß, orientierbar eignet sich für das pfm Slide 2003.

- Schnell-Klemmsystem für große Einbettkassetten
- Quer- und längsgerichtete Klemmung möglich
- Orientierbare Version mit Adapter

### Bestelldaten

#### Universal Kassettenklammer groß, orientierbar

REF	VPE
013020	1

## Universal Kassettenklammer nicht orientierbar



**Anwendung** Die Universal Kassettenklammer nicht orientierbar eignet sich für pfm Slide 2003/4003E und pfm Rotary 3002/3003.

- Schnell-Klemmsystem für alle erhältlichen Kassetten
- Quer- und längsgerichtete Klemmung möglich
- Nicht orientierbare Version für direkte Adaptierung

### Bestelldaten

#### Universal Kassettenklammer nicht orientierbar

REF	VPE
010003	1

## Universal Kassettenklammer orientierbar



**Anwendung** Die Universal Kassettenklammer orientierbar eignet sich für pfm Slide 2003/4003 E und pfm Rotary 3002/3003.

- Schnell-Klemmsystem für alle erhältlichen Kassetten
- Quer- und längsgerichtete Klemmung möglich
- Orientierbare Version mit Adapter

### Bestelldaten

#### Universal Kassettenklammer orientierbar

REF	VPE
013019	1

Produktinformation

# Rotationsmikrotome pfm Rotary 3004M/3005E/3006EM

Die Rotationsmikrotome der pfm medical ag sind leistungsstarke Mikrotome für alle Anwendungen in Routine, Forschung und Industrie. Ausgestattet mit der neuesten Mikrotomtechnik überzeugen sie durch die einfache Anwendung und ihr modernes ergonomisches Design. Sie bieten höchste Präzision für gleichbleibend zuverlässige Ergebnisse in der täglichen Anwendung. Quality – Made in Germany



**pfm Rotary 3004 M** (Manuell)



**pfm Rotary 3005 E** (Halbelektronisch)



**pfm Rotary 3006 EM** (Vollelektronisch)

### Hervorragende Schnittqualität

Das stabile Objekt- und Messer/Klingenhalter-System garantiert in Verbindung mit den horizontalen und vertikalen Kreuzrollenführungen höchste Stabilität. Diese einzigartige Technik und Materialqualität spiegelt sich in der zuverlässig, gleich bleibend hohen Schnittqualität wider. In Verbindung mit dem ergonomischen Design sind die pfm medical Rotationsmikrotome daher ideal bei hohem Probenaufkommen.

### Sicheres Arbeiten

Um Verletzungen beim Einrichten von Objekt und Messer vorzubeugen, wird das Handrad über eine Arretierung blockiert. Ist das Handrad blockiert, wird dies bei den elektronischen Geräten im Display visuell angezeigt. Ein farbig markierter Fingerschutz bietet zusätzliche Sicherheit im Bereich der Messer-/Klingenschneide.

Ein abnehmbarer Handgriff am Handrad sorgt beim pfm Rotary 3006 EM während des motorischen Schneidebetriebes für höchste Anwendersicherheit. Zusätzlich kann das Gerät mit dem Not-Aus-Taster sofort angehalten werden.

### Einfache Bedienung

Die elektronischen pfm medical Rotationsmikrotome sind mit einem modernen Touch Screen System ausgestattet. Die Bedienfelder und Anzeigen sind übersichtlich und nach Funktion angeordnet. Dies ermöglicht eine einfache und komfortable Bedienung für den Anwender.

### Präzise Probenausrichtung

Mit Hilfe des Objektorientierungssystems in x-/y-Richtung und der farblich markierten Nullposition werden die Proben einfach und schnell in die gewünschte Ebene ausgerichtet. Dies ermöglicht eine unkomplizierte Annäherung der Probe an die Messer-/Klingenschneide.

### Geeignet für große Proben

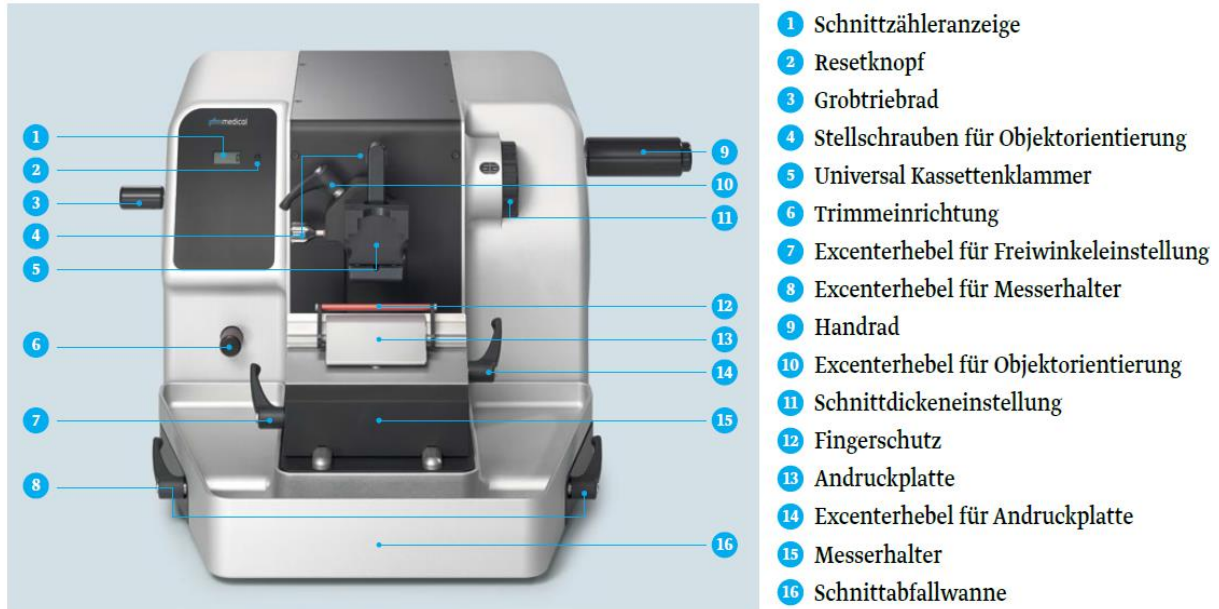
Die pfm medical Rotationsmikrotome sind auch für den Einsatz von großen Objektklammern geeignet und können problemlos umgerüstet werden. Je nach Kundenwunsch können unterschiedliche Probengrößen bearbeitet werden.

### Einfache Reinigung und Pflege

Die Gehäuse-Oberflächen der neuen pfm medical Rotationsmikrotome sind komplett eloxiert und leicht zu reinigen. Die anfallenden Schnittabfälle werden von der integrierten Schnittabfallwanne aufgenommen und können dann bequem entsorgt werden. Die Schnittabfallwanne ist ebenfalls eloxiert und problemlos zu reinigen.

## Pfm Rotary 3004 M

Das pfm Rotary 3004 M ist ein modernes, neu konzipiertes manuelles Rotationsmikrotom für alle Anwendungen in Routine, Forschung und Industrie.



### Details:

- Ergonomisches Design
- Spiel- und wartungsfreies horizontales und vertikales Kreuzrollen-Führungssystem
- Leichtgängiges Handrad
- Handradarretierung in jeder Position
- Schnellwechselsystem für Objektklammern
- Einfache Objektorientierung
- Retraktionseinrichtung
- Trimmeinrichtung
- Schnittzähler
- Fingerschutz

**Technische Daten:**

- **Grobtrieb:** manuell über Grobtriebrad
- **Feinzustellung:** manuell über Handrad
- **Schnittdicke:** 0,5 – 60 µm
- **Einstellbereich:** 0,5 – 10 µm in 0,5 µm Schritten/ 10-20 µm in 1 µm Schritten/ 20-60 µm in 5 µm Schritten
- **Trimmung:** zwei Trimmstufen 10 und 20 µm
- **Retraktion:** 40 µm
- **Horizontalhub:** 30 mm
- **Vertikalhub:** 70 mm
- **Objektorientierung:** X- und Y-Achse universell 8°, Z-Achse bis 360°
- **Maximale Probengröße:**
  - Universal Kassettenklammer, Standard-Einbettkassetten
  - Standard Objektklammer, Probengröße 45 x 60 mm
  - Universal Kassettenklammer groß, Mega-Einbettkassetten
- **Abmessungen (B/T/H):** 450 x 530 x 275 mm
- **Gewicht:** 38 kg

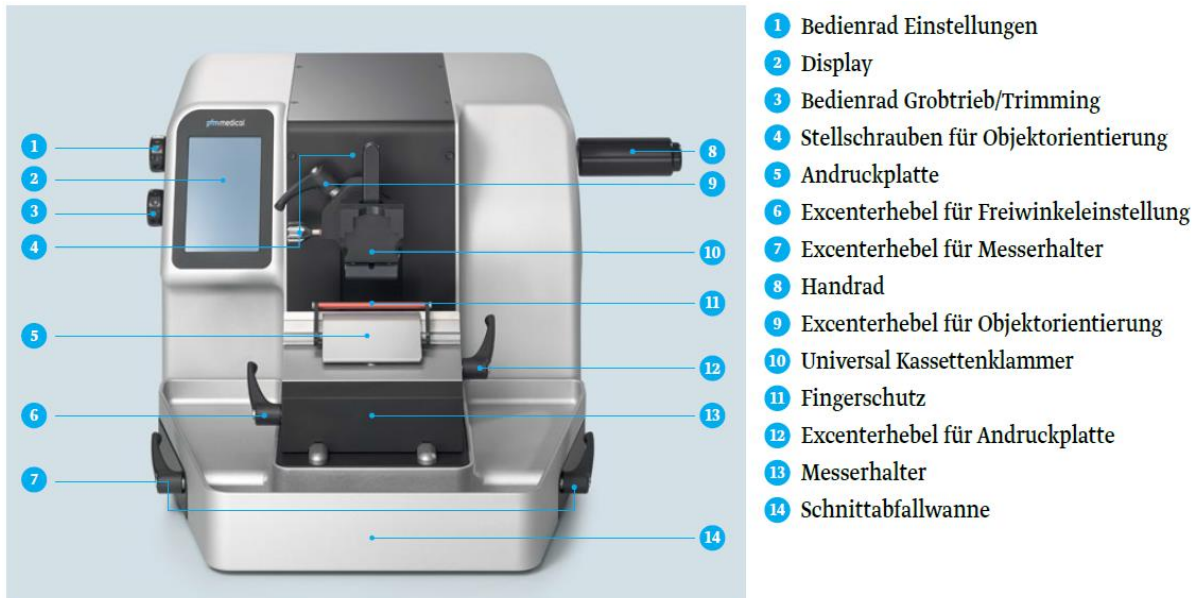
**pfm Rotary 3004 M**

<b>REF</b>	0300410	
<b>Lieferumfang</b>	<ul style="list-style-type: none"> <li>▶ 1 Einwegklingenhalter complete, low profile (Schmalbandklingen)</li> <li>▶ 1 Schnittabfallwanne</li> </ul>	<ul style="list-style-type: none"> <li>▶ 1 Staubschutzhülle</li> <li>▶ 1 Bedienungsanleitung IFU1003004</li> <li>▶ ohne Objektklammer orientierbar</li> </ul>



## Pfm Rotary 3005 E

Das pfm Rotary 3005 E ist ein modernes, neu konzipiertes halbelektronisches Rotationsmikrotom für alle Anwendungen in Routine, Forschung und Industrie.



### Details:

- Ergonomisches Design
- Spiel- und wartungsfreies horizontales und vertikales Kreuzrollen-Führungssystem
- Leichtgängiges Handrad
- Handradarretierung in jeder Position
- Schnellwechselsystem für Objektklammern
- Einfache Objektorientierung
- Memory Funktion
- Alle elektronischen Einstellungen und Funktionen sind über einen Touchscreen bedienbar
- Schnittzähler
- Schnittdicken-Addition
- Fingerschutz

**Technische Daten:**

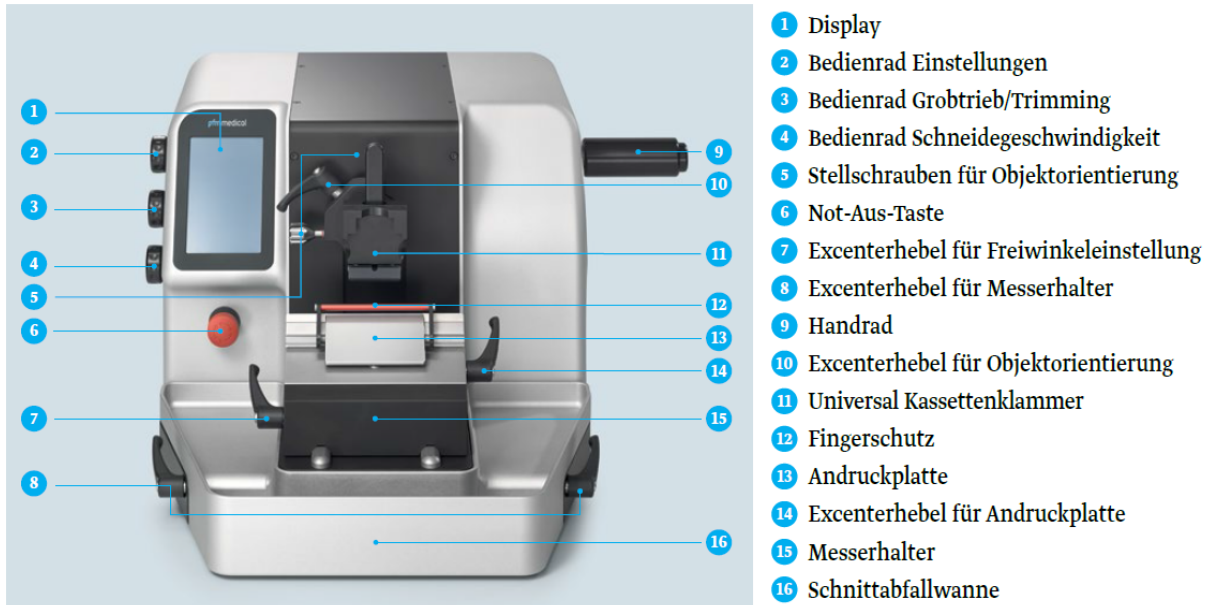
- **Schnittdicke:** 0,5 – 100 µm
- **Einstellbereich:** 0,5 – 10 µm in 0,5 µm Schritten/10 – 20 µm in 1 µm Schritten/ 20-50 µm in 5 µm Schritten/ 50 – 100 µm in 10 µm Schritten
- **Trimmeinrichtung:** 1-500 µm in 1 µm Schritten
- **Retraktion:** 0-100 µm in 5 µm Schritten
- **Geschwindigkeit Grobtrieb:** 1,7 mm/s
- **Restweganzeige 1 mm horizontal:** optisch und akustisch
- **Horizontalhub:** 30 mm
- **Vertikalhub:** 70 mm
- **Objektorientierung:** X- und Y- Achse universell 8°, Z- Achse bis 360°
- **Maximale Probengröße:**
  - Universal Kassettenklammer, Standard-Einbettkassetten
  - Standard Objektklammer groß, Probengröße 45 x 60 mm
  - Universal Kassettenklammer groß, Mega-Einbettkassetten
- **Anschlusswerte:** 100/120/230/240 V AC, 50 – 60 Hz
- **Abmessungen (B/T/H):** 450 x 530 x 275 mm
- **Gewicht:** 38 kg

**pfm Rotary 3005 E**

<b>REF</b>	0300510	
<b>Lieferumfang</b>	<ul style="list-style-type: none"> <li>▶ Einwegklingenhalter complete, low profile (Schmalbandklingen)</li> <li>▶ 1 Schnittabfallwanne</li> </ul>	<ul style="list-style-type: none"> <li>▶ 1 Staubschutzhülle</li> <li>▶ 1 Bedienungsanleitung IFU1003005</li> <li>▶ ohne Objektklammer orientierbar</li> </ul>

## Pfm Rotary 3006 EM

Das pfm Rotary 3006 EM ist ein modernes, neu konzipiertes vollelektronisches Rotationsmikrotom für alle Anforderungen in Routine, Forschung und Industrie.



### Details:

- Ergonomisches Design
- Spiel- und wartungsfreies horizontales und vertikales Kreuzrollen-Führungssystem
- Leichtgängiges Handrad mit abnehmbarem Griff
- Handradarretierung in jeder Position
- Schnellwechselsystem für Objektklammern
- Einfache Objektorientierung
- Memory Funktion
- Alle elektronischen Einstellungen und Funktionen sind über einen Touchscreen bedienbar
- Schneidefenster
- Schnittzähler
- Schnittdicke-Addition
- Fingerschutz
- Fußschalter

**Technische Daten:**

- **Schnittdicke:** 0,5 – 100 µm
- **Einstellbereich:** 0,5 – 10 µm in 0,5 µm Schritten/10 – 20 µm in 1 µm Schritten/ 20-50 µm in 5 µm Schritten/ 50 – 100 µm in 10 µm Schritten
- **Trimmeinrichtung:** 1-500 µm in 1 µm Schritten
- **Retraktion:** 0-100 µm in 5 µm Schritten
- **Geschwindigkeit Grobtrieb:** 1,7 mm/s
- **Schneidebetriebsarten:** manuell, Dauer-, Einzel- und Tasthub
- **Schneidegeschwindigkeit max:** 300 mm/s
- **Restweganzeige 1 mm horizontal:** optisch und akustisch
- **Horizontalhub:** 30 mm
- **Vertikalhub:** 70 mm
- **Objektorientierung:** X- und Y-Achse universell 8°, Z-Achse bis 360°
- **Maximale Probengröße:**
  - Universal Kassettenklammer, Standard-Einbettkassetten
  - Standard Objektklammern groß, Probengröße 45 x 60 mm
  - Universal Kassettenklammer groß, Mega-Einbettkassetten
- **Anschlusswerte:** 100/120/230/240 V AC, 50 – 60 Hz
- **Abmessungen (B/T/H):** 450 x 530 x 275 mm
- **Gewicht:** 38 kg

**pfm Rotary 3006 EM**

REF 0300610

<b>Lieferumfang</b>	<ul style="list-style-type: none"> <li>▶ Einwegklingshalter complete, low profile (Schmalbandklingen)</li> <li>▶ 1 Schnittabfallwanne</li> </ul>	<ul style="list-style-type: none"> <li>▶ 1 Staubschutzhülle</li> <li>▶ 1 Bedienungsanleitung IFU1003006</li> <li>▶ ohne Objektklammer orientierbar</li> <li>▶ ohne Fußschalter</li> </ul>
---------------------	--	---

Produktinformation

## FEATHER Mikrotomklingen

Die pfm medical ag offeriert ein breites Spektrum an FEATHER® Mikrotomklingen zur Herstellung von Paraffin- und Kryostatschnitten für alle individuellen Anwendungen in Routine, Forschung und Industrie.

### S35



#### Anwendung:

Die Mikrotomklinge S35 ist eine Standardklinge für Routine und Biopsien.

#### Details:

- Von Beginn an sehr gute Schnittqualität
- Sehr gute Standzeit
- Kurze Anschneidezeit

#### Technische Daten:

- Material: Edelstahl
- Länge: 80 mm
- Höhe: 8 mm
- Schnittwinkel: 35°
- Dispenser: à 50 Stck.

#### Bestelldaten:

Typ: S35

**REF: 207500000**

28

### R35



#### Anwendung:

Die Mikrotomklinge R35 eignet sich besonders für Bänderschnitte in der Routine und für hartes Gewebe.

#### Details:

- Speziell gehärtete Klingenschneide
- Kurze Anschneidezeit

#### Technische Daten:

- Material: Edelstahl
- Länge: 80 mm
- Höhe: 8 mm
- Schnittwinkel: 35°
- Dispenser: à 50 Stck.

#### Bestelldaten:

Typ: R35

**REF: 207500005**

## N35



### Anwendung:

Die Mikrotomklinge N35 eignet sich besonders für hartes Gewebe.

### Technische Daten:

- Material: Edelstahl
- Länge: 80 mm
- Höhe: 8 mm
- Schnittwinkel: 35°
- Dispenser: à 50 Stck.

### Details:

- Höhere Standzeit
- Geeignet für alle Routineschnitte, auch für weiches Gewebe und Biopsien
- Nach dem Anschneiden auch für Bänderschnitte geeignet
- Geringe Stauchung

### Bestelldaten:

Typ: N35

**REF: 207500006**

## N35HR



### Anwendung:

Die Mikrotomklinge N35HR eignet sich besonders für das Schneiden von hartem und schwierigem Gewebe.

### Technische Daten:

- Material: Edelstahl
- Länge: 80 mm
- Höhe: 8 mm
- Schnittwinkel: 35°
- Dispenser: à 50 Stck.

### Details:

- Für Routine und Bänderschnitte geeignet
- Geringe Stauchung
- Hohe Standzeit
- Kurze Anschneidezeit
- Neue Beschichtung
- Speziell bearbeitete Klingenschneide

### Bestelldaten:

Typ: N35HR

**REF: 207500014**

## A35



### Anwendung:

Die Mikrotomklinge A35 ermöglicht sehr dünne Schnitte und eignet sich für hartes und weiches Gewebe.

### Technische Daten:

- Material: Edelstahl
- Länge: 80 mm
- Höhe: 8 mm
- Schnittwinkel: 35°
- Dispenser: à 50 Stck.

### Details:

- Sehr gute Standzeit (auch bei hartem Gewebe)
- Kurze Anschneidezeit bei entsprechendem Freiwinkel
- Sehr scharf

### Bestelldaten:

**Typ: A35**

**REF: 207500011**

## A22



### Anwendung:

Die Mikrotomklinge A22 ermöglicht sehr dünne Schnitte in Routine und Forschung und eignet sich für faseriges Gewebe (Biopsien/Stoffe).

### Technische Daten:

- Material: Edelstahl
- Länge: 80 mm
- Höhe: 8 mm
- Schnittwinkel: 22°
- Dispenser: à 50 Stck.

### Details:

- Hohe Standzeit
- Kurze Anschneidezeit bei entsprechendem Freiwinkel
- Sehr scharf
- Nach dem Anschneiden auch für Bänderschnitte geeignet

### Bestelldaten:

**Typ: A22**

**REF: 207500002**



## S22



### Anwendung:

Die Mikrotomklinge S22 ermöglicht extra dünne Schnitte und eignet sich für weiches Gewebe/Stoffe.

### Details:

- Hohe Standzeit
- Kurze Anschneidezeit bei entsprechendem Freiwinkel

### Technische Daten:

- Material: Edelstahl
- Länge: 80 mm
- Höhe: 8 mm
- Schnittwinkel: 22°
- Dispenser: à 50 Stck.

### Bestelldaten:

Typ: S22

**REF: 207500001**

## C35



### Anwendung:

Die Mikrotomklinge C35 eignet sich speziell für Kryostatschnitte.

### Details:

- Klinge aus Kohlenstoffstahl
- Kurze Anschneidezeit

### Technische Daten:

- Material: Edelstahl
- Länge: 80 mm
- Höhe: 8 mm
- Schnittwinkel: 35°
- Dispenser: à 20 Stck.

### Bestelldaten:

Typ: C35

**REF: 207500003**



## S35L



### Anwendung:

Die Mikrotomklinge S35L mit einer Länge von 120 mm eignet sich für große Gewebeblöcke und Routineschnitte.

### Technische Daten:

- Material: Edelstahl
- Länge: 120 mm
- Höhe: 8 mm
- Schnittwinkel: 35°
- Dispenser: à 20 Stck.

### Details:

- Kurze Anschneidezeit

### Bestelldaten:

Typ: S35L

**REF: 207500004**

## S35LL



### Anwendung:

Die extralange Mikrotomklinge S35LL mit einer Länge von 180 mm eignet sich für große Gewebeblöcke und Routineschnitte.

### Technische Daten:

- Material: Edelstahl
- Länge: 180 mm
- Höhe: 8 mm
- Schnittwinkel: 35°
- Dispenser: à 20 Stck.

### Details:

- Kurze Anschneidezeit

### Bestelldaten:

Typ: S35LL

**REF: 207500009**

## High Profile



**Anwendung:**  
Die High-Profile Mikrotomklinge eignet sich für alle in Paraffin eingebetteten Gewebeproben in der Routine.

**Technische Daten:**

- Material: Edelstahl
- Länge: 80 mm
- Höhe: 14 mm
- Schnittwinkel: 35°
- Dispenser: à 50 Stck.

**Details:**

- Kurze Anschneidezeit

**Bestelldaten:**

Typ: High Profile

**REF: 207500010**

## Klingendepot



**Anwendung:**  
Das Klingendepot eignet sich zur Aufnahme von FEATHER® Mikrotomklingen.

**Bestelldaten:**  
Typ:  
Schutzabdeckung  
Klingendepot

**REF: 030100**

**Details:**

- Aufnahmekapazität: ca. 200 Klingen
- Zubehör:  
Schutzabdeckung  
Klingendepot

**Bestelldaten:**

Typ: Klingendepot  
Kapazität: ca. 200  
Klingen

**REF: 030000**

**Bestelldaten**

**Mikrotomklingen**

Typ	Farbcodierung	REF	Material	Länge (mm)	Höhe (mm)	Schnittwinkel	VPE
S35	dunkelblau	207500000	Edelstahl	80	8	35°	50
R35	schwarz	207500005	Edelstahl	80	8	35°	50
N35	hellgrün	207500006	Edelstahl	80	8	35°	50
N35HR	dunkelgrün	207500014	Edelstahl	80	8	35°	50
A35	hellblau	207500011	Edelstahl	80	8	35°	50
A22	rosa	207500002	Edelstahl	80	8	22°	50
S22	grau	207500001	Edelstahl	80	8	22°	50
C35	weiß	207500003	Kohlenstoffstahl	80	8	35°	20
S35L	blau	207500004	Edelstahl	120	8	35°	20
S35LL	grün	207500009	Edelstahl	180	8	35°	20
High Profile	braun	207500010	Edelstahl	80	14	35°	50

**Klingendepot**

REF	Kapazität	VPE
30000	ca. 200 Klingen	1

**Schutzabdeckung Klingendepot**

REF	VPE
30100	1

Produktinformation

## Feather Autopsie/Trimming/Zuschnitt

Wir offerieren ein breites Spektrum an FEATHER®-Produkten für die Bereiche Autopsie, Trimming und Zuschnitt.

### Autopsie-Griff F-100



#### Details:

- Einfacher Klingenwechsel
- Autoklavierbar
- Leichte Reinigung

#### Technische Daten:

- **Material:** Kunststoff
- **Länge:** 160 mm

Durch einfaches Wechseln der Klingen vielseitig einsetzbar.

#### Bestelldaten

##### Autopsie-Griff F-100

REF	VPE
205000000	1 Stk.

35

### Autopsie-Klingen



#### Details:

- Sehr scharf
- In drei Längen erhältlich

#### Technische Daten:

- **Material:** Edelstahl
- **Länge:** 100 mm, 170 mm und 325 mm

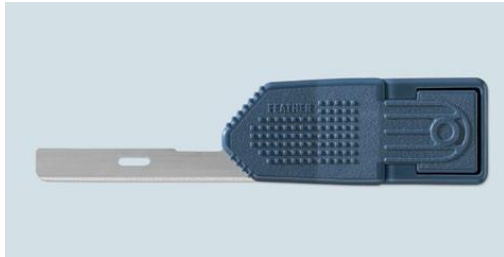
Variabel einsetzbare Klingen mit Hervorragender Schärfe und Schnittqualität.

#### Bestelldaten

##### Autopsie-Klingen

REF	Klingenlänge	VPE
205000100	100 mm	5
205000170	170 mm	5
205000325	325 mm	5

## Trimming-Griff F-80HL



Speziell für die Anwendung von FEATHER high- und low profile Mikrotomklingen 80 mm.

### Details:

- Nicht autoklavierbar

### Technische Daten:

- **Material:** Kunststoff
- **Grifflänge:** 64,5 mm
- **Klingenhöhe:** 8 mm (LP) oder 14 mm (HP)
- **Klingenlänge:** 80mm

### Bestelldaten

#### Trimming-Griff F-80HL

REF	VPE
205560000	1

## Trimming-Griff F-80 mini



Speziell für die Anwendung von Mikrotom-Einmalklingen 80 mm.

### Details:

- Nicht autoklavierbar

### Technische Daten:

- **Material:** Kunststoff
- **Grifflänge:** 80 mm
- **Klingenlänge:** 80 mm

### Bestelldaten

#### Trimming-Griff F-80 mini

REF	VPE
20557000	1

## Trimming-Griffe



Das ideale Trimming-Besteck ermöglicht zusammen mit den Spezialklingen/ Trimming-Klingen deformationsloses Schneiden von Gewebe. Die Griffe sind aus einem hitzebeständigen Kunststoff und durch die ergonomische Form besonders griffig.

### Details:

- In drei Längen erhältlich
- Autoklavierbar
- Hitzebeständig
- Ergonomisches Design

### Technische Daten:

- **Material:** Kunststoff
- **Klingenlänge:** 80 mm, 130 mm oder 260 mm

### Bestelldaten

#### Trimming-Griffe

REF	REF	Klingenlänge (mm)	Gesamtlänge (mm)	VPE
F-130P	205530001	130	260	1
F-260P	205540001	260	390	1
F-80P	205550001	80	217	1

## Trimming- Klingen



Die Trimming-Klingen sind Spezial-Klingen für den deformationslosen Zuschnitt von Gewebe.

### Details:

- Superscharf
- Trimming-Klinge aus Kohlenstoffstahl

### Technische Daten:

- **Material:** Kohlenstoffstahl; in den Längen 130mm und 260mm erhältlich
- **Material:** Edelstahl; in der Länge 80mm erhältlich

### Bestelldaten

#### Trimming-Klingen

REF	Material	Klingenlänge	Höhe	VPE
205500000	Kohlenstoffstahl	130 mm		50
205500001	Kohlenstoffstahl	260 mm		50
207500000	Edelstahl	80 mm	8 mm	50

## Safety Trimming-Griff F-1326P



### Details:

- Einfacher und schneller Klinsenwechsel
- Autoklavierbar
- Hitzebeständig
- Leichte Reinigung
- Nur für die Anwendung mit der Safety Trimming-Klinge
- Nicht steril

Der neu entwickelte Safety Trimming-Griff F-1326P ermöglicht in Verbindung mit den Safety Trimming-Klingen einen einfachen und schnellen Klinsenwechsel und bietet dem Anwender mehr Sicherheit und Komfort bei der täglichen Arbeit im Labor. Durch den ergonomisch geformten Kunststoffhandgriff ist der Safety Trimming-Griff F-1326P besonders griffig.

### Technische Daten:

- **Material:** Kunststoff
- **Länge:** 150 mm

### Bestelldaten

#### Safety Trimming-Griff F-1326P

REF	VPE
206600000	1

## Safety Trimming-Klingen



Die neu entwickelten Safety Trimming-Klingen ermöglichen in Verbindung mit dem Safety Trimming-Griff F-1326P einen einfachen und schnellen Klinsenwechsel und bieten dem Anwender mehr Sicherheit und Komfort bei der täglichen Arbeit im Labor. Die einzeln verpackten Klingenträger verhindern den direkten Kontakt mit der Trimming-Klinge und schützen so vor Verletzungen und Infektionen.

### Bestelldaten

#### Safety Trimming-Klingen

REF	Klingenlänge	VPE
206600130	130 mm	10
206600260	260 mm	10

### Details:

- Einfacher und schneller Klinsenwechsel
- Einzeln verpackt
- Klinge mit Klingenschutz
- Nur für die Anwendung im FEATHER® Safety Trimming-Griff F-1326P
- Nicht steril

### Technische Daten:

- **Material:** Kohlenstoffstahl
- **Klingenlänge:** 130 mm oder 260 mm

## Seziergriff F-60



Vielseitig einsetzbar durch einfaches Auswechseln der Klingen.

### Details:

- Einfacher Klingenwechsel
- Autoklavierbar
- Leichte Reinigung

### Technische Daten:

- **Material:** Kunststoff
- **Länge:** 145 mm

### Bestelldaten

#### Seziergriff F-60

REF	VPE
205600000	1

## Sezierklingen



Die Sezierklingen mit langlebigen Schneidkanten sind in den Ausführungen „breit“ und „schmal“ erhältlich.

### Details:

- Einzeln steril verpackt
- 2 Ausführungen

### Technische Daten:

- **Klingenlänge:** 77 mm
- **Ausführungen:** „breit“ und „schmal“

### Bestelldaten

#### Sezierklingen

Typ	REF	Ausführung	VPE
Nr. 61	205600001	breit	20
Nr. 62	205600002	schmal	20



## Schere für die Pathologie Nr. 145



### Details:

- Kein nachschleifen
- Leichter Klingenwechsel

### Technische Daten:

- **Material:** Edelstahl
- **Länge:** 155 mm

### Bestelldaten

#### Schere für die pathologie Nr. 145

REF	VPE
208000055	1

Schere mit leicht auswechselbaren Klingen für den Zuschnitt von Gewebe.

## Ersatzklingen für die Schere Nr. 145



### Details:

- Kein nachschleifen
- Leichter Klingenwechsel

### Technische Daten:

- **Material:** Edelstahl
- **Länge:** 46 mm
- **Typ:** erhältlich in „spitz/spitz“, „stumpf/stumpf“ und „stumpf/spitz“

### Bestelldaten

#### Ersatzklingen für die Schere Nr. 145

REF	Ausführung	VPE
208000155	stumpf/spitz	5
208000156	stumpf/stumpf	5
208000157	spitz/spitz	5

Ersatzklingen für die Schere Nr. 145

Produktinformation

## Zuschneidebretter – Trimming Board

Die pfm medical ag bietet verschiedene Zuschneidebretter aus Kunststoff für sicheres und schnelles Zuschneiden an.

### pfm Safety Trimming Board Complete



#### Vorteile:

##### Anwendung

Das pfm Safety Trimming Board Complete ermöglicht das sichere und schnelle Zuschneiden von Gewebe.

##### Vordefinierte Schnittdicken

Über integrierte Trimmeinsätze aus hochwertigem Edelstahl mit unterschiedlichen Tiefenmaßen können vordefinierte Schnittdicken schnell und einfach umgesetzt werden (1,5 mm / 2,0 mm / 2,5 mm / 3,8 mm).

#### Details:

- Sicheres und schnelles Zuschneiden
- Separates Tool Board für Instrumente
- Trimmeinsätze aus Edelstahl
- 2 Halteadapter
- Integriertes Maßband
- Herausnehmbarer Trimmingadapter aus schwarzem Kunststoff
- Umlaufende Ablaufrinne mit Abflussöffnungen
- Leichte Reinigung

#### Fixieren der Probe

Mit zwei im Durchmesser unterschiedlichen Halteadaptern können die Proben in den Trimmeinsätzen fixiert werden.

#### Herausnehmbarer Trimmingadapter

Ein herausnehmbarer Trimmingadapter aus schwarzem Kunststoff dient als Schneidezentrum und eignet sich hervorragend als Auflage für kleinere farblose Gewebeproben.

#### Umlaufende Ablaufrinne

Die umlaufende Ablaufrinne wird durch mehrere Abflussöffnungen unterbrochen und ermöglicht den ständigen Ablauf von Flüssigkeiten.



Pfm Safety Trimming Board



pfm Safety Tool Board Set



pfm Safety Tool Board

### Technische Daten:

- Maße Trimming Board Complete (B x T x H): 583 x 350 x 35 mm
- Maße Trimming Board (B x T x H): 420 x 350 x 35 mm
- Maße Tool Board (B x T x H): 163 x 350 x 35 mm
- Trimmeinsätze: 1,5 mm / 2,0 mm / 2,5 mm / 3,8 mm
- Ø Trimmingadapter: 60 mm
- Material: Kunststoff

### Bestelldaten

#### pfm Safety Trimming Board Complete

REF	Ausführung	VPE
040300	pfm Safety Trimming Board	1
40400	pfm Safety Tool Board	1
040500	pfm Safety Trimming Tool Board Set*	1
40600	pfm Safety Trimming Board Complete**	1

\* Lieferumfang: 1 x pfm Safety Tool Board, 1 x Seziergriff F-60, 1 x Schere für die Pathologie Nr. 145, 1 x Trimming-Griff F-80P, 1 x Trimming-Griff F-130P, 1 x Trimming-Griff F-80 min

\*\* Lieferumfang: 1 x pfm Safety Trimming Board, 1 x pfm Safety Tool Board, 1 x Seziergriff F-60, 1 x Schere für die Pathologie Nr. 145, 1 x Trimming-Griff F-80P, 1 x Trimming-Griff F-130P, 1 x Trimming-Griff F-80 mini

## Pfm Trimming Board



### Details:

- Sicheres und schnelles Zuschneiden
- Herausnehmbarer Trimmingadapter aus schwarzem Kunststoff
- Umlaufende Ablaufrinne
- Leichte Reinigung
- **Maße** (B x T x H): 600 x 400 x 20 mm
- **Ø Trimmingadapter**: 60 mm
- **Material**: Kunststoff

### Vorteile:

#### Anwendung

Das pfm Trimming Board ermöglicht das sichere und schnelle Zuschneiden von Gewebe.

#### Herausnehmbarer Trimmingadapter

Ein herausnehmbarer Trimmingadapter aus schwarzem Kunststoff dient als Schneidezentrum und eignet sich hervorragend als Auflage für kleinere farblose Gewebeproben.

#### Umlaufende Ablaufrinne

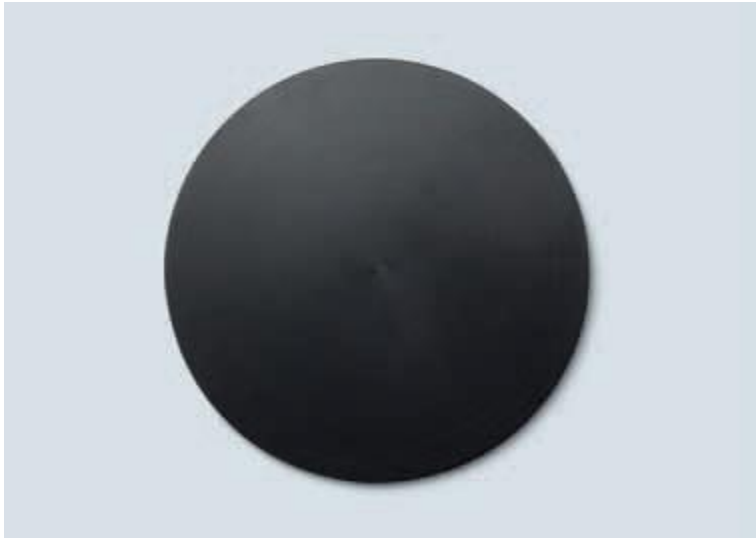
Die umlaufende Ablaufrinne ermöglicht den ständigen Ablauf von Flüssigkeiten.

### Bestelldaten

#### Schere für die pathologie Nr. 145

REF	Ausführung	VPE
040700	pfm Trimming Board	1

## Trimming Adapter schwarz

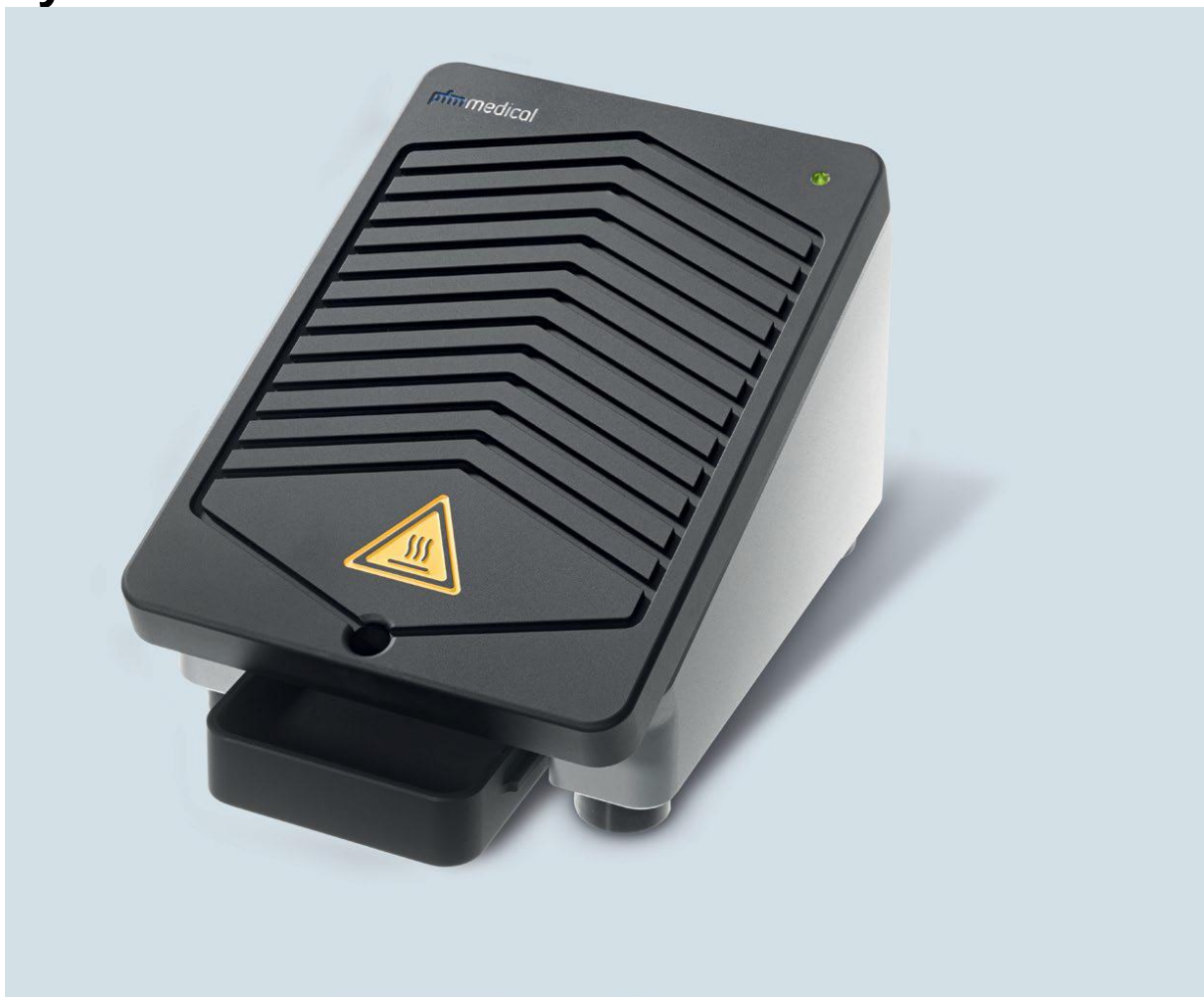


REF 040350

- Eignet sich hervorragend als Auflage für kleinere farblose Gewebeproben.
- Material: schwarzer Kunststoff
- Ø: 60 mm
- Auswechselbar

Produktinformation

## Paraffinentferner – pfm Cassette Trimming System CTS 500



44

Mit dem pfm Cassette Trimming System CTS 500 wird überschüssiges Paraffin an den Rändern der Einbettkassetten nach dem Ausgießen entfernt. Dies erleichtert und beschleunigt die Probenvorbereitung im histologischen Labor.



**Vorteile:**

**Entfernen von Paraffin**

Die Einbettkassette wird je nach Bedarf mit dem jeweiligen Rand über die beheizte Aluminiumplatte geschoben; das überschüssige Paraffin läuft gezielt über vorgegebene Ablaufrinnen, die gleichzeitig den Schabeffekt unterstützen, in eine Wanne.

**Anzeige der Betriebstemperatur**

Nach 3 Minuten ist die Betriebstemperatur von +80 °C erreicht und wird über eine grüne Leuchtdiode angezeigt.

**Übertemperaturschutz**

Ein Übertemperaturschutz schützt das Gerät vor Beschädigung durch Überhitzung.

**Einfache Reinigung/Pflege**

Die Arbeitsfläche aus eloxiertem Aluminium ist einfach zu reinigen. Die Wanne kann entfernt und auf der Arbeitsfläche adaptiert werden, wodurch das Paraffin in der Wanne ebenfalls erwärmt wird und dann wiederverwendet oder entsorgt werden kann.

Technische Daten:

- **Material:** eloxiertes Aluminium
- **Abmessung (B/T/H):**  
140 × 210 × 120 mm
- **Betriebstemperatur:** bis +80 °C
- **Gewicht:** 2,8 kg
- **Geräteabsicherung Primärstromkreis:**  
T 6,3 A
- **Anschlusswerte:**  
230 V, 50 – 60 Hz, 1200 VA

**Bestelldaten**

**pfm Cassette Trimming System CTS 500**

REF	VPE
501501	1

Produktinformation

## Kühlplatte – pfm Cooling Plate 4100

Die pfm Cooling Plate 4100 ermöglicht ein schnelles und einfaches Kühlen von Paraffinblöcken.



### Vorteile:

#### Elektronische Temperatureinstellung

Die Temperatur wird elektronisch eingestellt und überwacht.

#### Benutzerfreundlich

Das Display ist einfach zu bedienen.

#### Arbeitsfläche mit Ablaufrinne

Die Arbeitsfläche ist mit einer Ablaufrinne ausgestattet, die nach Abschalten des Gerätes das Überlaufen von Kondensat verhindert.

#### Einfache Reinigung/Pflege

Das Gehäuse ist aus rostfreiem Edelstahl gefertigt; die Kühlfläche aus eloxiertem Aluminium ist leicht zu reinigen.

### Details:

- Gehäuse: rostfreier Edelstahl
- Kühlfläche: eloxiertes Aluminium
- Einfache Reinigung
- Arbeitsfläche mit Ablaufrinne
- Benutzerfreundliches Display, einfach zu bedienen

### Technische Daten:

- **Maße gesamt (B/T/H):** 400 × 510 × 275 mm
- **Maße Kühlfläche (B/T):** 364 × 250 mm
- **Arbeitshöhe:** 65 mm
- **Kapazität Kühlfläche:** max. 60 Blöcke
- **Temperaturbereich:** -10 °C bis +10 °C
- **Gewicht:** 27 kg
- **Geräteabsicherung Primärstromkreis:** 2 × 4 A
- **Anschlusswerte:** 230 V / 50 Hz

### Bestelldaten

#### pfm Cooling Plate 4100

REF	VPE
501003	1



Produktinformation

## Kühlplatte – pfm Mobile Cooling System MCS 400

Das pfm Mobile Cooling System MCS 400 ergänzt die Kühlplatte im histologischen Labor in optimaler Weise. Proben können über einen definierten Zeitraum unter die Raumtemperatur gekühlt werden. Alternatives Kühlen der Proben z. B. mit Eiswürfeln wird so überflüssig.



### Details:

- Material: Aluminium, hell eloxiert
- Kein zusätzlicher Energieverbrauch
- Wiederverwendbar
- Einfach zu reinigen
- Platzsparend

### Vorteile:

#### Temperatur

Die Oberfläche des pfm Mobile Cooling System MCS 400 kann bis zu -20 °C gekühlt werden. Die Temperatur wird gespeichert und die Proben bleiben auch nach ca. einer Stunde noch kalt genug, um die notwendige Probentemperatur während des Schneidens nutzen zu können.

#### Kein zusätzlicher Energieverbrauch

Die gespeicherte Kälte wird über die Oberfläche der Kühlplatte gleichmäßig auf die abgelegten Kassetten abgegeben. Dazu muss das pfm Mobile Cooling System MCS 400 für ca. drei bis fünf Stunden vorgekühlt werden (Kühlschrank/Tiefkühlung); das System ist wiederverwendbar.

#### Platzsparend

Mehrere Systeme können zur Kühlung übereinandergestapelt werden.

#### Umweltfreundlich

Das verwendete Kühlmittel ist ökologisch abbaubar und nicht toxisch.

#### Einfache Reinigung/Pflege

Die Kühlfläche aus eloxiertem Aluminium ist leicht zu reinigen.

### Technische Daten:

- **Abmessung (B/T/H):** 220 × 220 × 25 mm
- **Ablagefläche:** 195 × 195 mm
- **Kapazität:** 20 – 25 Paraffinblöcke
- **Temperatur:** bis -20 °C
- **Halten der Temperatur:** ca. 1 Stunde bei Raumtemperatur
- **Gewicht:** 1,4 kg

### Bestelldaten

pfm Mobile Cooling System  
MCS 400

REF	VPE
400400	1



Produktinformation

## Pfm Strecktisch – pfm Stretching Table 1100

Der pfm Stretching Table 1100 ist ein modernes, neu entwickeltes Gerät zum Strecken und Trocknen von Paraffinschnitten im histologischen Labor – einsetzbar in den Bereichen Routine, Forschung und Industrie.



- 1 Schutzabdeckung
- 2 Heizplatte
- 3 Display

### Vorteile:

#### Touchscreen

Die Funktion wird über ein „Touchscreen“ gesteuert und ermöglicht eine einfache und unkomplizierte Bedienung. Die Temperaturregelung erfolgt ebenfalls über das Touchscreen Element mit einer Genauigkeit von +/-1 °C.

#### Schutzeinrichtungen

Neben einem Überhitzungsschutz ist der Netzanschluss vertieft im Gehäuse untergebracht und durch eine zusätzliche Abdeckung gegen Spritzwasser geschützt.

#### Einfache Reinigung/Pflege

Das Gehäuse des pfm Stretching Table 1100 ist aus einem kompletten Aluminiumblock gefertigt. Die Oberfläche ist hell eloxiert und leicht zu reinigen. Auch die Heizplatte besteht komplett aus Aluminium und ist schwarz eloxiert.

### Details:

- Material: eloxiertes Aluminium
- Einfache Reinigung
- Schnelle und präzise Einstellung der Temperatur über Touchscreen
- Elektronische Temperaturregelung mit einer Genauigkeit von +/-1 °C
- Spritzwassergeschützter Netzanschluss

### Technische Daten:

- **Maße gesamt (B/T/H):** 180 x 386 x 80 mm
- **Maße Heizplatte (B/T):** 170 x 300 mm
- **Gewicht:** 4,0 kg
- **Heizbereich:** ab Umgebungstemperatur bis + 60 °C
- **Anschlusswerte:** 100 - 240 V AC, 50 - 60 Hz
- **Leistung:** 100 W
- **Geräteabsicherung Primärstromkreis:** T 6,3 A

### Bestelldaten:

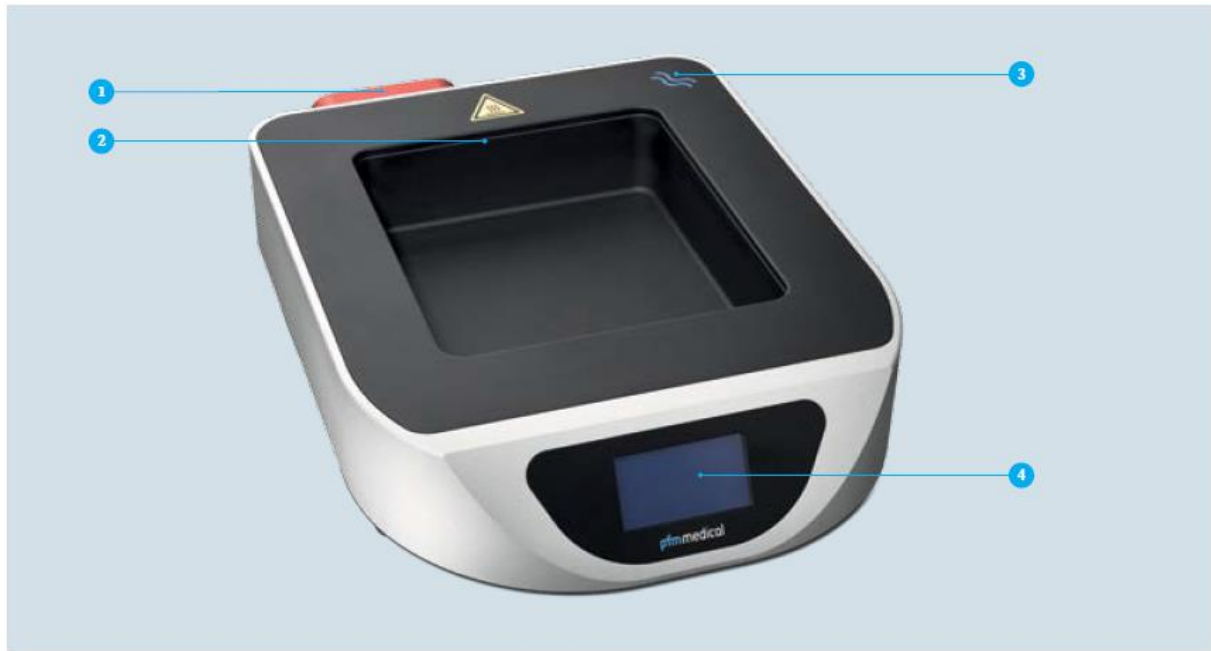
#### pfm Stretching Table 1100

REF	VPE
042000	1

Produktinformation

## Wasserbad – pfm Waterbath 1000

Das pfm Waterbath 1000 ist ein modernes, neu entwickeltes Wasserbad zum Strecken von Paraffinschnitten im histologischen Labor. Es ist einsetzbar in den Bereichen Routine, Forschung und Industrie.



- 1 Schutzabdeckung Netzanschluss
- 2 Füllstandsmarkierung

- 3 Entleerungsposition
- 4 Display

49

### Vorteile:

#### 3-fach Beleuchtung

Das Gerät ist mit einer 3-fachen Beleuchtung ausgestattet. Die Wasseroberfläche kann wahlweise weiß, blau oder blau/weiß blendfrei beleuchtet werden.

#### Präzise Temperatureinstellung

Die gewünschte und eingestellte Betriebstemperatur wird bereits ca. fünf Minuten nach dem Einschalten erreicht. Die gewünschte Temperatur lässt sich einfach und präzise einstellen. Die elektronische Temperaturregelung erfolgt ebenfalls über den Touchscreen.

#### Übersichtliches Touch Screen Display

Das übersichtliche, einfach zu bedienende Touch Screen Display mit Digitalanzeige im vorderen Bereich des pfm Waterbath 1000 informiert über aktuelle Einstellungen.

#### Schutzeinrichtungen

Neben einem Überhitzungsschutz und einer Kontrolleinrichtung für den Mindestwasserstand ist der Netzanschluss vertieft im Gehäuse untergebracht und gegen Spritzwasser geschützt.

### Einfache Reinigung/Pflege

Das Gehäuse des pfm Waterbath 1000 ist aus einem kompletten Aluminiumblock gefertigt. Die Oberfläche ist hell eloxiert und leicht zu reinigen. Auch die Wanne besteht komplett aus Aluminium und ist schwarz eloxiert.

### Details:

- Gehäuse: hell eloxiertes Aluminium
- Wanne: schwarz eloxiertes Aluminium
- Einfache Reinigung
- Schnelle und präzise Einstellung der Wassertemperatur
- Übertemperaturschutz zum Schutz vor Überhitzung und Beschädigung, auch im nicht befüllten Zustand Wassergeschützter Netzanschluss
- Wasserstandsüberwachung mittels Sensor
- Blaue Markierung zur Kennzeichnung der Entleerungsposition
- 3-fache Beleuchtung, wahlweise weiß, blau, blau/weiß
- Übersichtliches Touch Screen Display mit Digitalanzeige und elektronischer Temperaturregelung



Beleuchtung weiß

Beleuchtung blau

Beleuchtung blau/weiß

### Technische Daten:

- Maße gesamt (B/T/H): 280 x 386 x 77,5 mm
- Maße Wanne (B/T/H): 178 x 200 x 56 mm
- Max. Nutztiefe: 56 mm
- Füllhöhe: 50 mm
- Füllmenge: 1,77 l
- Beheizter Rand (B): 50 mm, umlaufend
- Temperaturbereich: bis +60 °C
- Gewicht: 7,0 kg
- Geräteabsicherung Primärstromkreis: T 6,3 A
- Anschlusswerte: 220 - 240 V, 50 – 60 Hz, 1200 VA

### Bestelldaten

#### pfm Waterbath 1000

REF	VPE	Anschlusswerte
041010	1	220 - 240 V, 50-60 Hz, 1200VA



**Abdeckung mit Griff  
für das pfm Waterbath 1000**

REF	VPE
041020	1 Stck.

- ▶ Material: Aluminium, schwarz eloxiert
- ▶ Schutz vor Verschmutzung